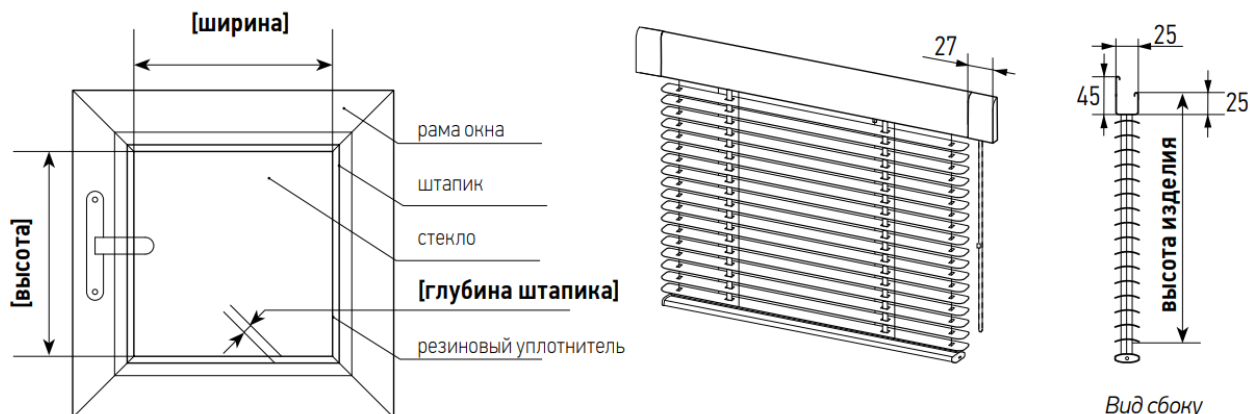


Горизонтальные жалюзи на пластиковые окна

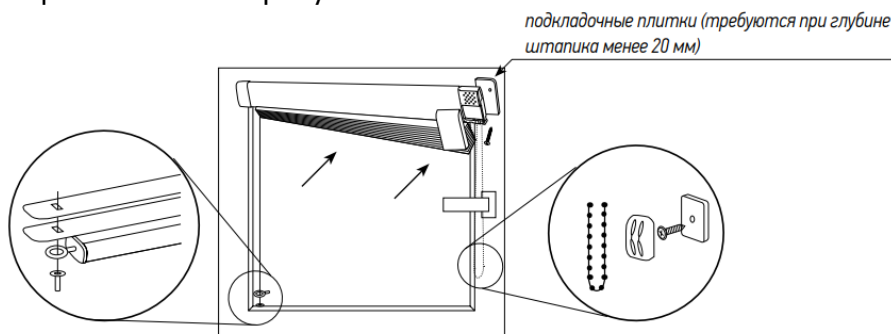


Замер кассетных горизонтальных жалюзи системы Венус осуществляется по высоте и ширине или посередине резинового уплотнителя. При этом необходимо замерять глубину штапика - расстояние от поверхности окна до стекла (перпендикуляр).

Горизонтальные жалюзи системы Венус не рекомендуется устанавливать на окна с глубиной штапика менее 8 мм.

На изделия Венус с полотном ламелей из перфорированной ленты гарантия не распространяется!

В комплект поставки входит инструкция по монтажу и подкладочные плитки (под заказ). Дополнительные кронштейны не требуются.



КОЛИЧЕСТВО ПОДКЛАДОЧНЫХ ПЛИТОК

Глубина штапика, мм	Количество плиток, пар.
16-20	1
12-16	2
8-12	3

Ограничения размеров готового изделия:

Ширина ламелей, мм	Ширина, см		Высота, см		Длина управления	
	Миним.	Максим.	Миним.	Максим.	Миним.	Максим.
16	25	150	40	180	Высота изделия минус 10 см	Не ограничена
25						